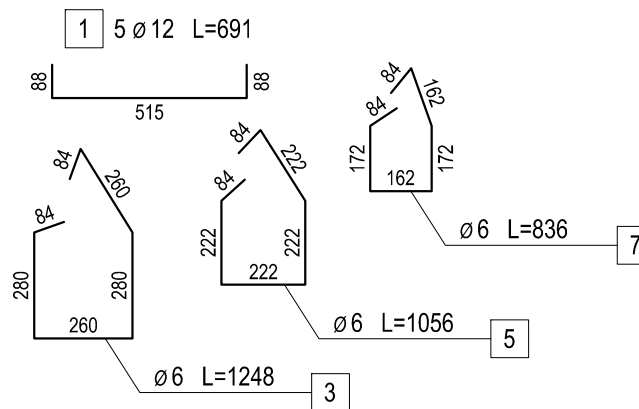
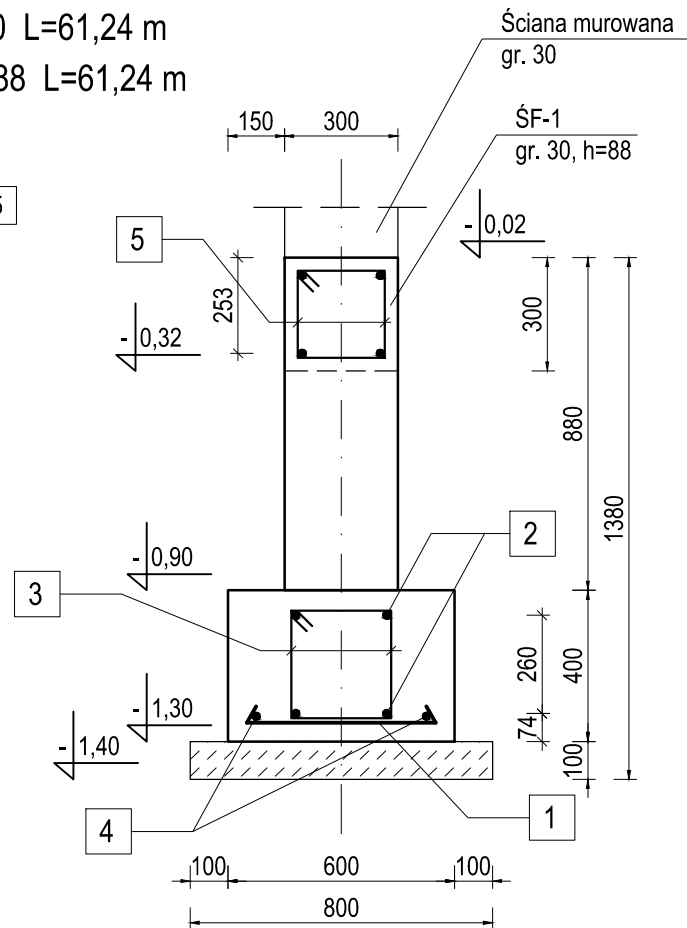
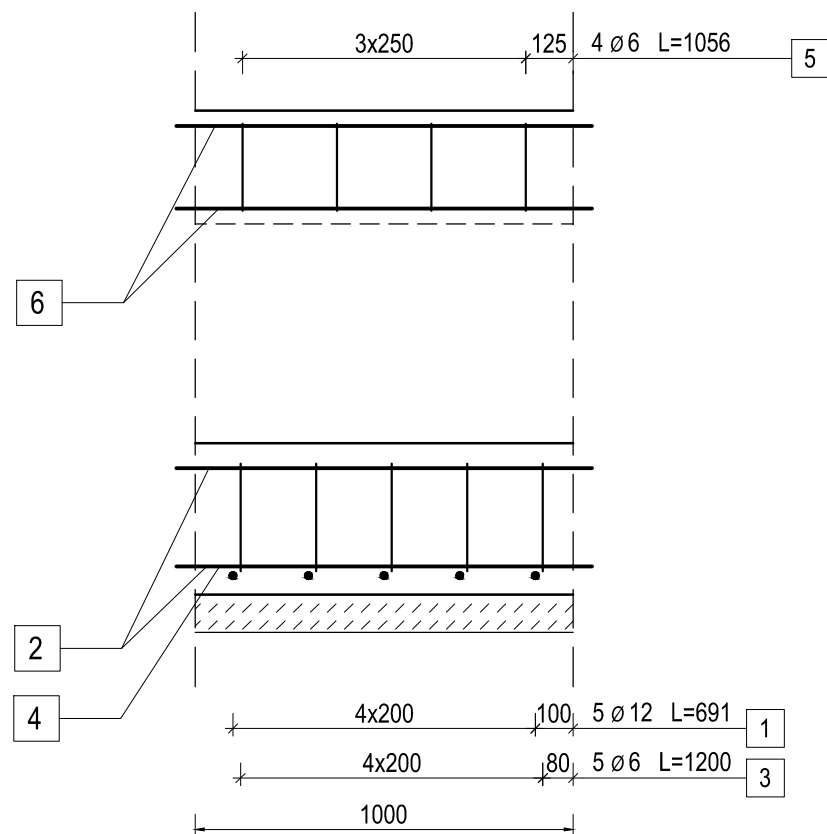


Fundamenty zbrojenie cz.1

skala 1:20

A-A

Ława F1 40x60 L=61,24 m
ŚF-1 gr.30 h=88 L=61,24 m



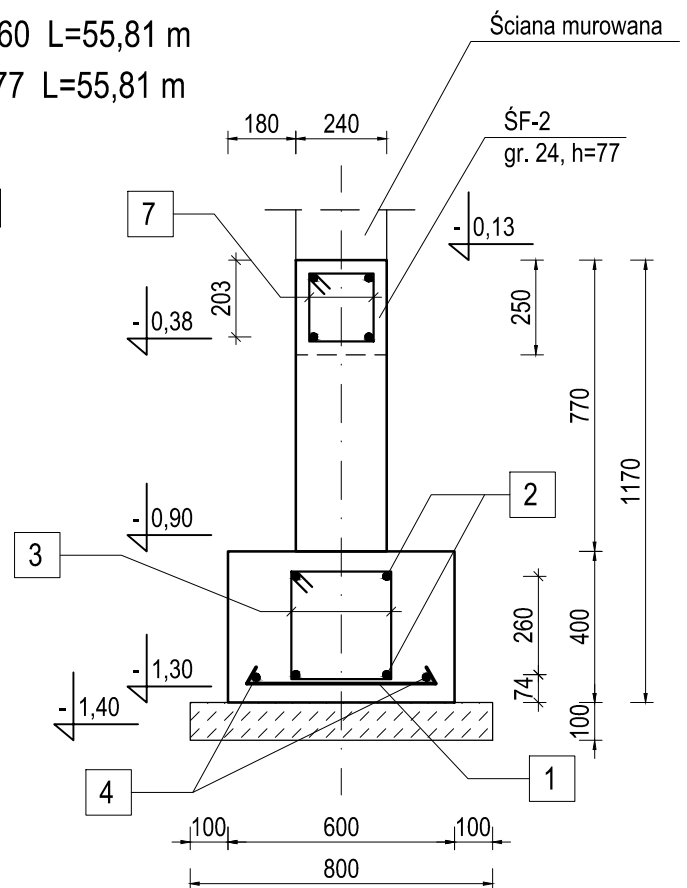
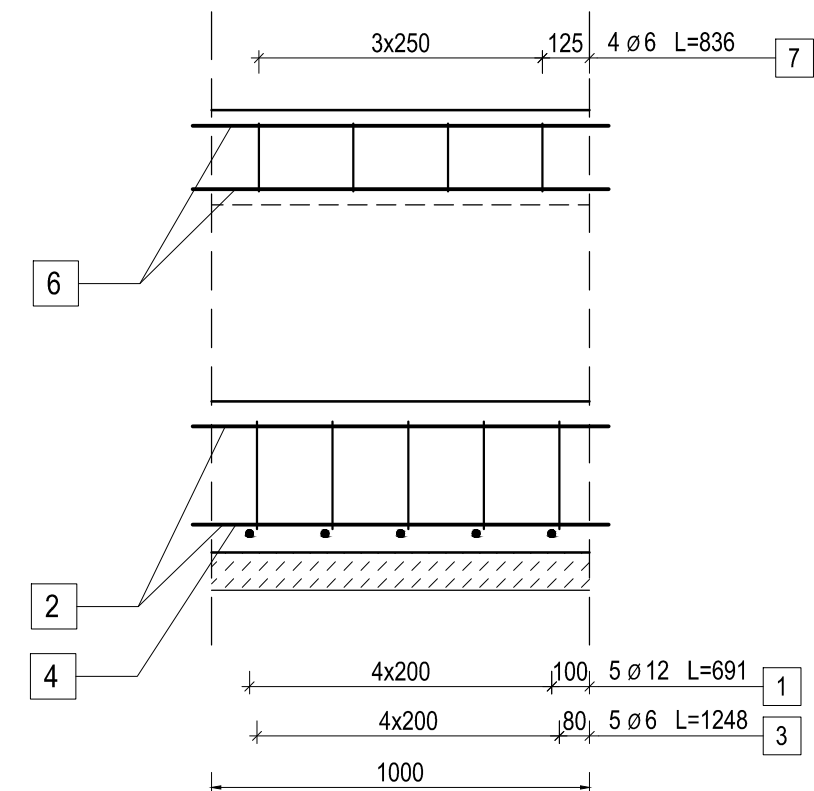
ZESTAWIENIE STALI ZBROJENIOWEJ

Poz. F1 Ława 40x60 + ŚF-1, L=61,24 m							Ilość prętów		Długość łączna [m]		
Poz	Nr pręta	φ [mm]	dł. [mm]	dł. [m]	na 1mb	dł. [m]	Razem	A-IIIIN		A-0	
								φ 6	φ 12	φ 10	
F1	1	12	691	0,691	5	61,24	306		211,58		
	2	12	1100	1,100	4	61,24	245		269,46		
	3	6	1248	1,248	5	61,24	306	382,14			
	4	10	1100	1,100	2	61,24	122			134,73	
	5	6	1056	1,056	4	61,24	245	258,68			
	6	12	1100	1,100	4	61,24	245		269,46		
Długość razem [m]								640,82	750,50	134,73	
Masa jednostkowa [kg/m]								0,222	0,888	0,617	
Masa prętów wybranej średnicy [kg]								142,26	666,44	83,13	
Masa całkowita [kg]								891,83			

1) Pręty nr 2, 4, 6: przyjęto +10% długości na zakłady

B-B

Ława F1.1 40x60 L=55,81 m
ŚF-2 gr.24 h=77 L=55,81 m



ZESTAWIENIE STALI ZBROJENIOWEJ

Poz. F1.1 Ława 40x60 + ŚF-2, L=55,81 m							Ilość prętów		Długość łączna [m]		
Poz	Nr pręta	φ [mm]	dł. [mm]	dł. [m]	na 1mb	dł. [m]	Razem	A-IIIIN		A-0	
								φ 6	φ 12	φ 10	
F1	1	12	691	0,691	5	55,81	279		192,82		
	2	12	1100	1,100	4	55,81	223		245,56		
	3	6	1248	1,248	5	55,81	279	348,25			
	4	10	1100	1,100	2	55,81	112			122,78	
	7	6	836	0,836	4	55,81	223	186,63			
	6	12	1100	1,100	4	55,81	223		245,56		
Długość razem [m]								534,88	683,95	122,78	
Masa jednostkowa [kg/m]								0,222	0,888	0,617	
Masa prętów wybranej średnicy [kg]								118,74	607,35	75,76	
Masa całkowita [kg]								801,85			

1) Pręty nr 2, 4, 6: przyjęto +10% długości na zakłady

C20/25
A-IIIIN (B500)
XC2
S4
 $C_{nom}=50mm$
 $C_{nom}=35mm$

Biuro Konstrukcyjno - Wdrożeniowe i Wykonawcze
"KON - CHEM"
Lutycz 470
36-040 Boguchwała
tel. (0-17) 871 12 272
kom. 608 043 406

TEMAT:
"Budowa budynku zaplecza socjalnego wraz z niezbędną infrastrukturą techniczną przy boisku do piłki nożnej, parkingu dla 40 miejsc postojowych w tym 2 dla autobusów i 2 dla niepełnosprawnych, na części działki nr ewid. gr. 1692 położonych w miejscowości Wólka Niedźwiedzka"

NAZWA RYS.
Fundamenty zbrojenie cz.1

ZAMAWIAJĄCY:
Gmina i Miasto Sokółów Młp.

OBIEKT:
BUDYNEK ZAPLECZA SPORTOWEGO

STADIUM:
P.W.

NUMER RYSUNKU: **K2** REWIZJA: 0

SKALA:
1:20

BRANŻA: **KONSTRUKCJA**

PROJ. KONSTR.	inż. Bogusław Jabłoński	B-49/93	11.2017
OPRACOWAŁ:	mgr inż. Grzegorz Bomba		11.2017
OPRACOWAŁ:	mgr inż. Mateusz Jabłoński		11.2017
FUNKCJA:	IMIĘ I NAZWIŚKO	NUMER UPRAWNIENI	PODPIS DATA